

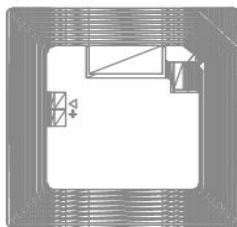
产品规格书

产品型号：ZT-MS-H008

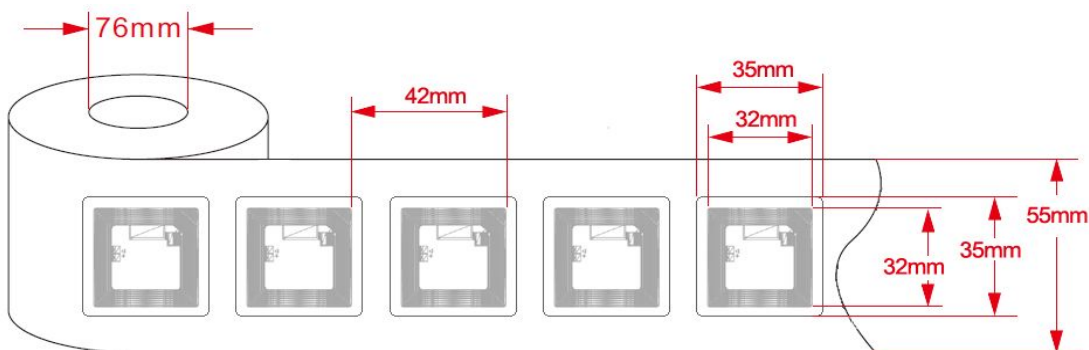
1. 产品简介

产品名称	不干胶电子标签 / 湿inlay / 干inlay
产品型号	ZT-MS-H008
应用范围	物品识别、跟踪与追溯，仓储管理，物流管理，生产流水线管理等。

2 天线形状



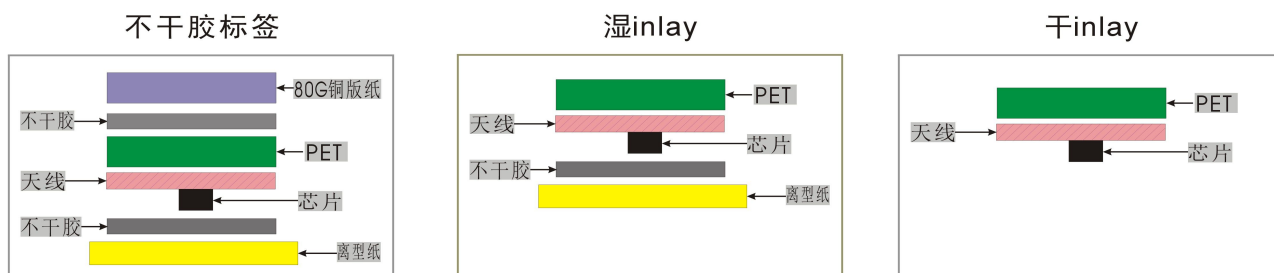
3. 产品尺寸 (标签尺寸：35*35mm； 天线尺寸：32*32mm)



4. 电子性能

芯片	FM11RF08 / Ultralight EV1 / ISSI4439 / Mifare S50
频率	13.56MHz
协议	ISO14443A

5. 产品结构



6. 使用警示

6.1

标记有黑色墨点的为不良品，请勿使用。
不良品位置如右图所示。

6.2

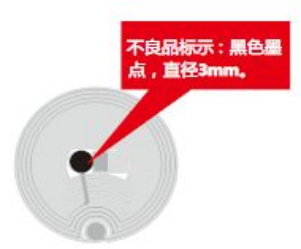
搬运及使用注意防水，禁止剧烈撞击、挤压或弯折。

6.3

操作温度/湿度：-40~70℃ / 20%~90% RH。

储存温度/湿度：-20~50℃ / 20%~90% RH(无冷凝)。

建议存储温度/湿度：20~30℃ / 50% 。



7. 产品包装

出货方式：卷状

每卷数量：可定制

包装方式：

- 1) 使用衬纸保护IC及天线。
- 2) 使用珍珠棉及防静电塑料袋包装，防水、防撞、防静电。
- 3) 标准纸箱包装出货。

